

Dakventilator, axiaal ventilator horizontaal uitblazend type ADH

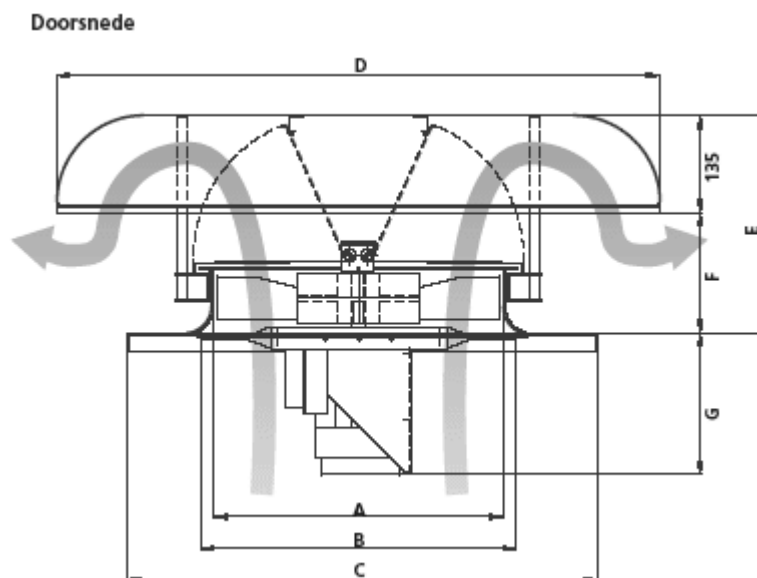


Omschrijving:

De Bovema mechanische dakafzuigventilator type ADH is een aluminium dakventilator geschikt voor het afzuigen van lucht voor diverse toepassingen. De aluminium axiaal waaiert koppelt grote capaciteiten aan laag energieverbruik en is daardoor bijzonder geschikt voor het afzuigen van grote ruimte's.. Een aerodynamisch gevormde dakkap met lage bouwhoogte voorkomt regeninslag ook bij stilstand van de ventilator. De lichtgewicht constructie is geschikt voor montage op bouwkundige opstand of voor inbouw in alle soorten beglazingssystemen. Productie vindt plaats onder DIN-EN-ISO 9001 kwaliteitscontrole.

Werking:

De direct in de waaiernaaf gemonteerde elektromotor verzorgt de aandrijving van de gegoten aluminium axiaal waaiert. De aangezogen lucht wordt (langs de automatisch openende en sluitende terugslagkleppen) bovendaks horizontaal uitgeblazen. Bij bedrijfsstilstand worden koudeval en energieverliezen vermeden door de gesloten terugslagkleppen.(indien van toepassing) Neerslag en vervuiling van buitenaf wordt tegengegaan door de afneembare dakkap.



S-air International B.V.

Tel: +31 24 373 2 373

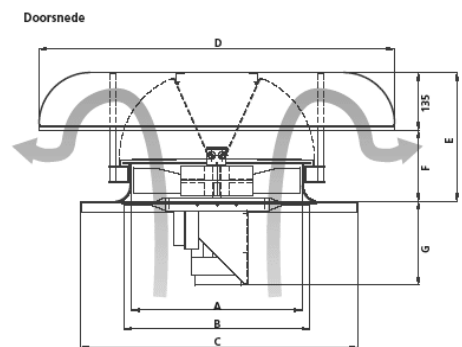
Fax: +31 24 373 7 456

E-mail: info@s-air.nl Web: www.s-air.nl www.bovema.nl

BOVEMA

Type	A	B	C	D	E	F	G
400-4	400	450	650	800	275	140	210
400-6	400	450	650	800	275	140	210
450-4	450	480	650	800	300	165	235
450-6	450	480	650	800	300	165	210
500-4	500	550	750	1000	335	200	235
500-6	500	550	750	1000	335	200	210
560-4	560	580	750	1000	355	220	235
560-6	560	580	750	1000	355	220	210
630-4	630	680	850	1000	400	265	280
630-6	630	680	850	1000	400	265	235
710-4	710	750	1000	1235	420	285	300
710-4s	710	750	1000	1235	420	285	300
710-6	710	750	1000	1235	420	285	280

maten in mm

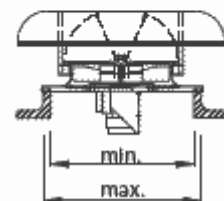


Luchtopbrengst in m³/uur bij externe drukval in Pa

type	0	10	20	30	40	60	80	100
400-4	4480	4390	4300	4180	4070	3840	3590	3320
400-6	2810	2650	2480	2290	2050	-	-	-
450-4	6330	6220	6100	5990	5860	5590	5310	5000
450-6	4000	3980	3840	3650	3450	3230	-	-
500-4	8400	8200	8000	7875	7750	7500	7250	6800
500-6	5400	5100	4900	4700	4400	3600	-	-
560-4	11400	11200	11000	10800	10650	10300	10100	9700
560-6	7150	7000	6750	6500	6300	5450	4300	-
630-4	16000	15800	15600	15400	15200	14800	14300	13900
630-6	10300	10000	9650	9350	9000	8200	7150	-
710-4	21800	21500	21300	21050	20850	20400	19800	19450
710-4s	25350	25100	24950	24500	24300	23700	23150	22650
710-6	14000	13650	13300	12850	12550	11700	10500	9300

afm. bouwkundige opstand
g₁ (mm)

type	min.	max.
400	450	600
450	480	600
500	550	700
560	580	700
630	680	800
710	750	1100



motorgegevens 400V/3~

motorgegevens 230V/1~

type	kW	A	r/min	kW	A	r/min	dB(A)	kg
400-4	0,25	0,80	1425	0,25	2,10	1430	60	25
400-6	0,25	1,00	840	0,37	3,00	920	50	25
450-4	0,55	1,60	1400	0,55	4,20	1370	61	28
450-6	0,25	1,00	840	0,37	3,00	920	51	28
500-4	0,55	1,60	1400	0,55	4,20	1370	63	35
500-6	0,25	1,00	840	0,37	3,00	920	54	35
560-4	0,75	2,01	1400	0,75	5,40	1370	68	48
560-6	0,25	1,00	840	0,37	3,00	920	58	45
630-4	1,50	3,40	1428	op aanvraag			72	55
630-6	0,55	1,80	950	op aanvraag			60	50
710-4	2,20	4,80	1436	op aanvraag			74	70
710-4s	3,00	6,50	1437	op aanvraag			80	73
710-6	0,75	2,10	930	op aanvraag			68	68

dB(A) op 4 mtr. vrij veld

S-air International B.V.

Tel: +31 24 373 2 373

Fax: +31 24 373 7 456

E-mail: info@s-air.nl Web: www.s-air.nl www.bovema.nl

Uitvoering:

Standaard: Montageflens voor gevelinbouw of beglazingsstelsel
Aluminium voetmotor IP55 isolatieklasse F
Waaier met aluminium schoepen en instelbare schoephoek.
Aluminium corrosievrije dakkap
Frequentieregelbare motoren (opgeven bij bestelling)

Extra's: 100% R.V. bescherming
Explosie veilige motoren en Polypropyleen waaier
Motoren voor speciale spanningen
Spanning regelbare motoren
Automatisch werkende terugslagkleppen
Opgebouwde werkschakelaar
RVS vogelgaas
Opstand enkelwandig aluminium of thermisch geïsoleerd

Capaciteiten:

1800 m³ tot 25000 m³ per uur

Materialen:

Instroomring	Al99,5 / 1S HH
Gevelkap	Al99,5 / 1S
Motor	Gietaluminium
Waaier	Gietaluminium/gebalanceerd
Automatisch werkende terugslagkleppen	AlMg3
Motorbevestiging	RVS
Vogelgaas (optie)	RVS

S-air International B.V.

Tel: +31 24 373 2 373

Fax: +31 24 373 7 456

E-mail: info@s-air.nl Web: www.s-air.nl www.bovema.nl