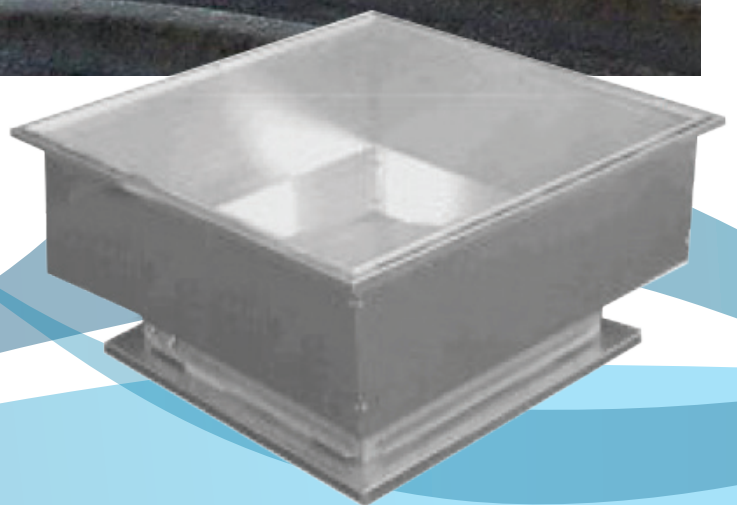


ADV-B - ADV-BG

Mechanische rook- en brandgas-
afvoerventilator Volgens EN 12101-3



- Dak- en geveluitvoering.
- Mechanische luchtafvoer voor dagelijkse ventilatie.
- Mechanische rook-, warmte en brandgas afvoerventilator 300°C/ 60 minuten.



ADV-B - ADV-BG

ADV-B

Standaard uitvoering

560/630/710

Afmeting (mm)	A	B	C	D	E
450- 4/6	450	480	650	750	380
500- 4/6	500	550	750	800	395
560- 4/6	560	580	750	925	440
630- 4/6	630	680	850	1000	465
710- 4/6	710	750	1000	1100	525

Uitvoering groot

800/900/1000/1250/1400

Afmeting (mm)	A	B	C	D	E	F
800	800	910	1200	560	585	1125
900	900	1010	1300	640	635	1225
1000	1000	1110	1400	660	690	1325
1250	1250	1370	1650	780	820	1575
1400	1400	1520	1800	840	900	1725

Speciale eenheid ontwerp verticaal/horizontaal	
Volume	8.000 - 150.000 m ³ /h (2,2 - 41,6 m ³ /s)
Electro motor	
Vermogen	0,37 - 45 kW
Spanning	3 x 400 V/ 50 Hz

ADV-BG

Gevel uitvoering

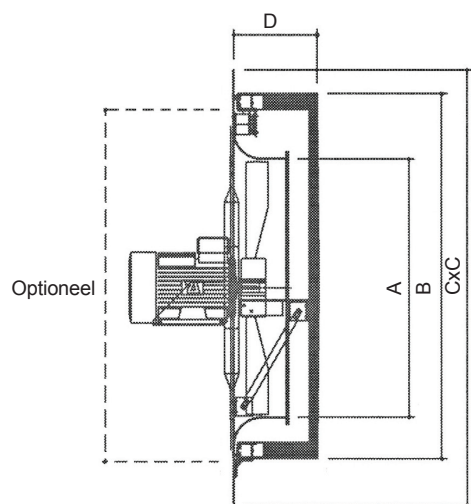
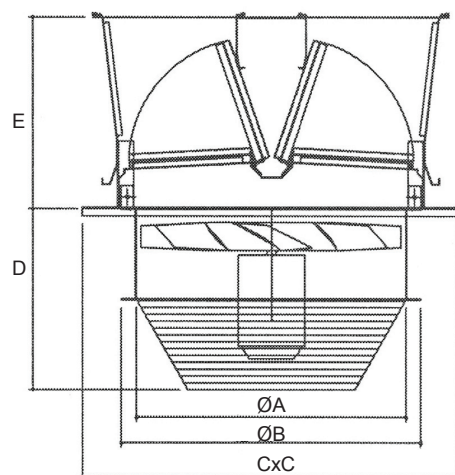
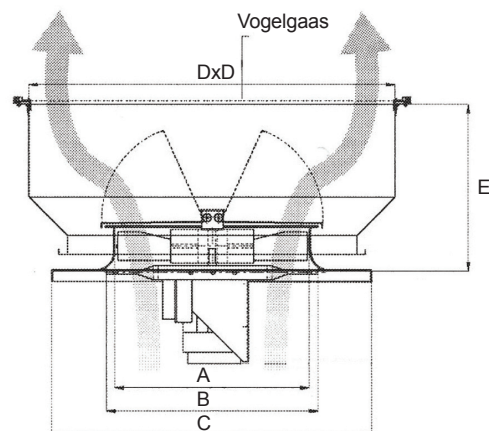
560/630/710

Afmeting (mm)	A	B	C	D
560	560	855	1000	225
630	630	925	1100	225
710	710	1005	1200	225

ADV-B + ADV-BG. Bouwkundige opstand/ sparring (∅ mm)

Standaard	Min.	Max.
450	480	600
500	550	700
560	580	700
630	680	800
710	750	1000

Uitvoering groot	Min.	Max.
800	980	1150
900	1080	1250
1000	1180	1350
1250	1440	1600
1400	1590	1750



Technische informatie

ADV-B + ADV-BG.

Standaard uitvoering motorgegevens 400V/3.
dB (A) op 4 meter vrij veld.

Type	kW	A	r/min	dB (A)	kg
450-4	1,10	2,50	1420	63	28
450-6	0,55	1,60	930	53	28
500-4	1,10	2,50	1420	65	35
500-6	0,55	1,60	930	56	35
560-4	1,10	2,50	1420	70	48
560-6	0,55	1,60	930	60	45
630-4	2,20	4,80	1420	75	55
630-6	0,55	1,60	930	66	50
710-4	3,00	6,50	1420	77	70
710-4s	3,00	6,50	1420	82	73
710-6	1,10	2,95	945	70	68

ADV-B + ADV-BG.

Motorgegevens 2-toeren uitvoering 400V/3.
Afmeting als bij type 4-polig.

Type	kW	A	r/min	wikkeling
450-4/6	-	-	-	-
450-4/8	-	-	-	-
500-4/6	-	-	-	-
500-4/8	-	-	-	-
560-4/6	1,10/0,37	2,80/1,40	1425/955	PAM
560-4/8	1,10/0,18	2,85/0,85	1430/715	dahlander
630-4/6	2,20/0,75	5,00/2,60	1425/955	PAM
630-4/8	2,20/0,37	5,10/1,60	1430/715	dahlander
710-4/6	3,00/1,10	6,50/3,60	1455/970	PAM
710-4s	-	-	-	-
710-4/8	3,00/0,55	6,50/2,55	1445/725	dahlander

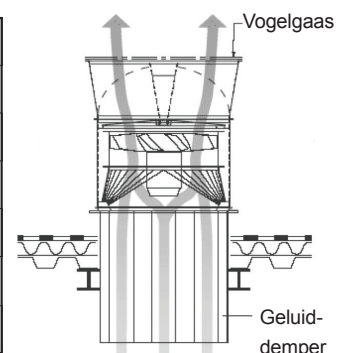
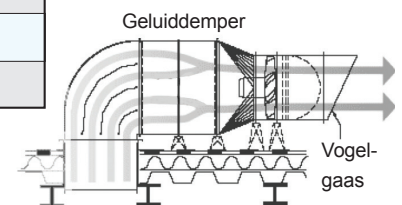
ADV-B + ADV-BG. Luchtdebiet in m³/uur bij externe drukval in Pa.

Type	0	40	60	80	100	120	140	160
450-4	7200	6800	6500	6100	5700	-	-	-
450-6	3900	-	-	-	-	-	-	-
500-4	9500	9200	8900	8400	7900	7300	6700	-
500-6	6400	4500	-	-	-	-	-	-
560-4	12300	11900	11500	11100	10600	10000	9500	8700
560-6	7700	7000	5800	-	-	-	-	-
630-4	18500	18000	17900	17000	16500	15900	15600	14500
630-6	11000	10000	9000	-	-	-	-	-
710-4	25300	25100	24400	23800	23100	22500	21600	20500
710-4s	27000	26100	25500	25000	24300	23600	23000	22300
710-6	17000	16000	15000	13400	10800	-	-	-

Geluidsdemping

Klantspecifieke oplossingen.

Geluidsdemping in dB per octaafband									
Frequentie >	63	125	250	500	1000	2000	4000	8000	Rw
L= 500	3,9	5,0	10,8	13,0	14,1	13,4	10,9	11,3	14
L= 750	4,4	5,5	13,5	17,0	18,7	17,2	13,0	13,2	18
L= 1000	4,8	6,0	16,2	20,9	23,3	21,0	15,0	15,1	21
L=1250	4,6	7,2	18,9	24,1	27,6	24,2	16,6	15,8	25
L= 1500	4,3	8,3	21,5	27,3	31,9	27,3	18,2	16,5	27



ADV-B - ADV-BG



Service

Bovema biedt een uitgebreide service met betrekking tot de specificatie en installatie van onze producten.

BOVEMA

S-air International B.V.
Hogelandseweg 79
6545 AB Nijmegen
The Netherlands
Internet www.s-air.nl
Tel: 0031-(0)24-3732373
Fax: 0031-(0)24-3737456
E-mail: info@s-air.nl

Technische wijzigingen en drukfouten voorbehouden.

Omschrijving

De mechanische brandgas-afzuigventilator type ADV-B(G) is een aluminium dak- en gevel ventilator geschikt voor het afzuigen van rook-en (warme)lucht voor diverse toepassingen. De axiaal waaier koppelt grote capaciteiten aan laag energieverbruik en is daardoor bijzonder geschikt voor dagelijkse ventilatie en als afzuigventilator bij rook- en warmte ontwikkeling (RWA) van grote ruimtes. Bij de dakuitvoering zorgt een uitblaaskap met verticaal uitblaaspatroon ervoor dat de afgezogen rook of (warme) lucht tot enkele meters boven het gebouw wordt uitgeblazen en zich pas daar met de omgevingslucht mengt. Brandbare dakbedekking komt hierdoor niet direct in contact met (warme) lucht.

De gevel uitvoering kan in iedere bouwkundige gevelconstructie geïntegreerd worden. Afgezogen lucht wordt hier via de automatisch werkende terugslagkleppen en de regeninslagvrije gevelkap met RVS gasrooster horizontaal naar buiten afgevoerd.

Werking

De direct op de waaier-as gemonteerde elektromotor verzorgt de aandrijving van de gegoten aluminium axiaal waaier. De aangezogen lucht wordt langs de automatisch openende en sluitende terugslagkleppen bovendaks verticaal uitgeblazen. De geveluitvoering heeft een horizontaal uitblaaspatroon. De ADV-B(G) brandgasventilator is geschikt voor rook en warme lucht van 300 °C gedurende 60 minuten. Bij bedrijfss-tilstand worden koudeval en energieverliezen vermeden door de automatisch gesloten terugslagkleppen. Afscherming en vervuiling van buitenaf wordt tegengegaan door het afneembare RVS vogelgaasrooster.

Uitvoering

Standaard: Montageflens voor bouwkundige opstand, beglazingssysteem of gevelconstructie.

Aluminium voetmotor IP55 isolatieklasse F.

Schoepenwiel met aluminium schoepen en instelbare schoephoek.

Aluminium corrosievrije regeninslagvrije dakkap/gevelklep.

Frequentie regelbare motoren.

Automatisch werkende terugslagkleppen.

RVS vogelgaas.

Extra's: Explosie veilige motoren.

Motoren voor speciale spanningen (op aanvraag).

Spanning regelbare motoren (op aanvraag).

Capaciteiten

1.800 m³ tot 23.000 m³ per uur. In standaard uitvoering.

In speciale uitvoering tot 100.000 m³ per uur. (27,78 m³/sec.)

Materialen

Instroomring

Al99, 5 / 1S HH

Uitblaaskap

AlMg3

Motor

Gietaluminium

Schoepenwiel

Gietaluminium/gebalanceerd

Automatisch werkende terugslagkleppen

AlMg3 (voor typen >710)

Automatisch werkende terugslagkleppen

Alu-zink (voor typen 560-710)

Motorbevestiging

RVS

Vogelgaas

RVS

Algemeen

Bovema S-air beschikt over een eigen team van specialisten die zorgen voor de berekening en installatie conform VCA en NCP van alle systemen zonder tussenkomst van andere bedrijven. De ADV-B ventilatoren worden geheel geassembleerd en voor levering getest. Standaard worden ze geleverd in brute aluminium, maar kunnen ook in elke gewenst RAL kleur gemoffeld worden.