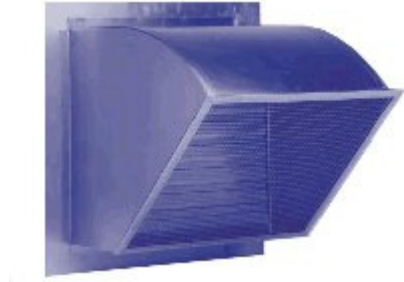


Axiaal ventilator gevelmontage horizontaal uitblazend type AGH



AGH

Omschrijving:

De Bovema mechanische afzuigventilator type AGH is een aluminium gevelventilator geschikt voor het afzuigen van lucht voor diverse toepassingen.

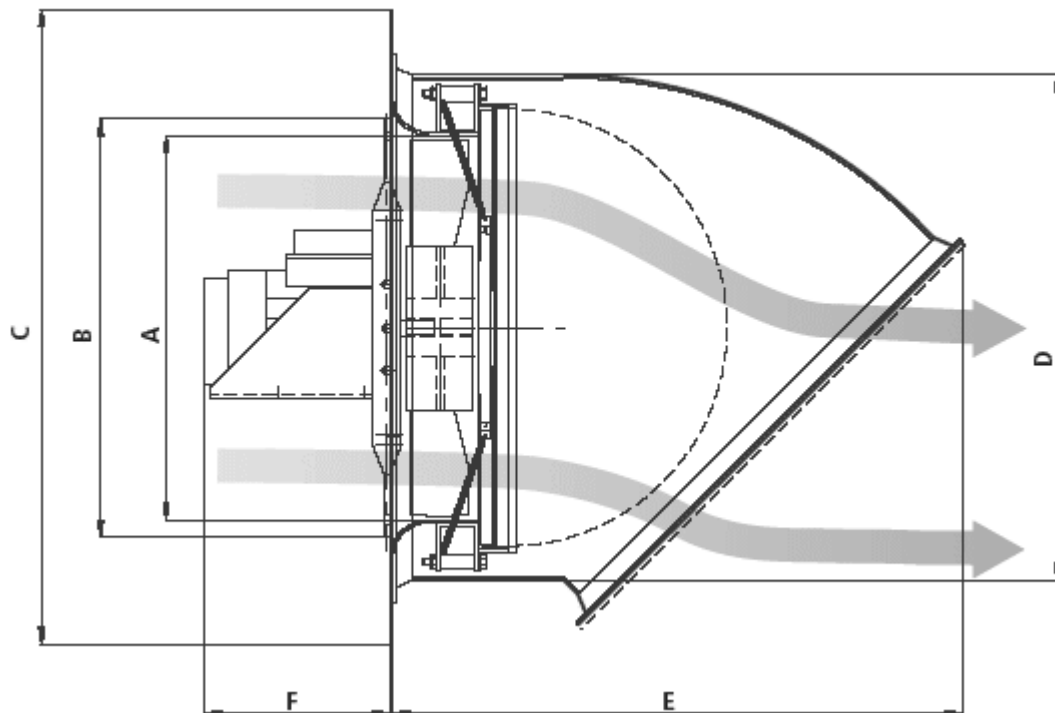
De aluminium axiaal waaier koppelt grote capaciteiten aan laag energieverbruik en is daardoor bijzonder geschikt voor het afzuigen van grote ruimte's.

Een corrosievrije gevelkap voorkomt regeninslag ook bij stilstand van de ventilator.

De lichtgewicht constructie is geschikt voor montage in alle voorkomende bouwkundige situaties of voor inbouw in alle soorten beglazingssystemen.

Productie vindt plaats onder DIN-EN-ISO 9001 kwaliteitscontrole.

Doorsnede



S-air International B.V.

Tel: +31 24 373 2 373

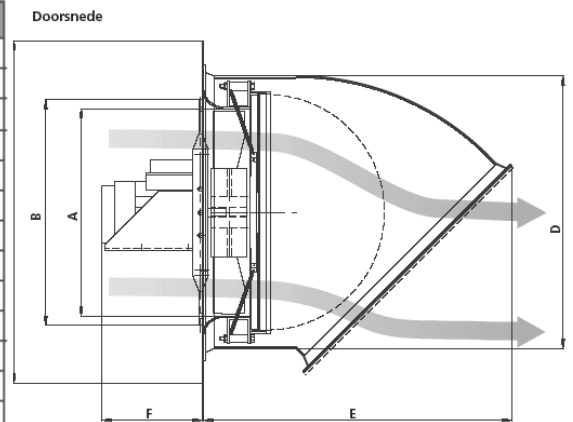
Fax: +31 24 373 7 456

E-mail: info@s-air.nl Web: www.s-air.nl www.bovema.nl

BOVEMA

Type	A	B	C	D	E	F
400-4	400	450	650	550	680	210
400-6	400	450	650	550	680	210
450-4	450	480	650	550	680	235
450-6	450	480	650	550	680	210
500-4	500	550	750	650	750	235
500-6	500	550	750	650	750	210
560-4	560	580	750	700	785	235
560-6	560	580	750	700	785	210
630-4	630	680	850	750	820	280
630-6	630	680	850	750	820	235
710-4	710	750	1000	900	930	300
710-4s	710	750	1000	900	930	300
710-6	710	750	1000	900	930	280

maten in mm

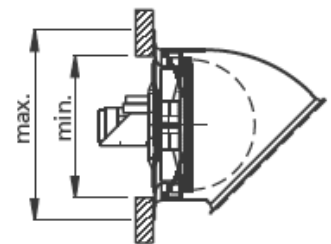


type	motorgegevens 400V/3~			motorgegevens 230V/1~			dB(A)	kg
	kW	A	r/min	kW	A	r/min		
400-4	0,25	0,80	1425	0,25	2,1	1430	60	25
400-6	0,25	1,00	840	0,37	3,0	920	50	25
450-4	0,55	1,60	1400	0,55	4,2	1370	61	28
450-6	0,25	1,00	840	0,37	3,0	920	51	28
500-4	0,55	1,60	1400	0,55	4,2	1370	63	35
500-6	0,25	1,00	840	0,37	3,0	920	54	35
560-4	0,75	2,01	1400	0,75	5,4	1370	68	48
560-6	0,25	1,00	840	0,37	3,0	920	58	45
630-4	1,50	3,40	1428	op aanvraag			72	55
630-6	0,55	1,80	950	op aanvraag			60	50
710-4	2,20	4,80	1436	op aanvraag			74	70
710-4s	3,00	6,50	1437	op aanvraag			80	73
710-6	0,75	2,10	930	op aanvraag			68	68

dB(A) op 4mtr vrij veld

afm. montageflens en bouw-
kundige sparing \varnothing (mm)

type	min.	max.
400	450	700
450	480	700
500	550	800
560	580	800
630	680	900
710	750	1200



Luchtopbrengst in m³/uur bij externe drukval in Pa

type	0	10	20	30	40	60	80	100
400-4	4800	4700	4600	4475	4350	4100	3850	3550
400-6	3000	2850	2650	2450	2200	-	-	-
450-4	6750	6650	6500	6400	6250	6000	5700	5350
450-6	4300	4100	3900	3700	3450	3200	-	-
500-4	9000	8750	8550	8450	8300	8000	7700	7250
500-6	5800	5450	5250	5050	4700	3950	-	-
560-4	12200	12000	11750	11500	11300	11000	10750	10400
560-6	7650	7500	7200	7000	6750	5850	4600	-
630-4	17100	16900	16700	16500	16250	15850	15300	14850
630-6	11000	10700	10300	10000	9650	8750	7650	-
710-4	21800	21500	21300	21050	20850	20400	19800	19450
710-4s	25350	25100	24950	24500	24300	23700	23150	22650
710-6	14000	13650	13300	12850	12550	11700	10500	9300

S-air International B.V.

Tel: +31 24 373 2 373

Fax: +31 24 373 7 456

E-mail: info@s-air.nl Web: www.s-air.nl www.bovema.nl

Uitvoering:

Standaard: Montageflens voor gevelinbouw of beglazingssysteem

Aluminium voetmotor IP55 isolatieklasse F

Schoepenwiel met aluminium schoepen en instelbare schoephoek.

Aluminium corrosievrije dakkap

Frequentie regelbare motoren

RVS vogelgaas

Extra's: 100% R.V. bescherming

Explosie veilige motoren en Polypropyleen schoepenwiel

Motoren voor speciale spanningen

Spanning regelbare motoren

Automatisch werkende terugslagkleppen

Opgebouwde werkschakelaar

Materialen:

Instroomring	Al99,5 / 1S HH
Gevelkap	Al99,5 / 1S
Motor	Gietaluminium
Schoepenwiel	Gietaluminium/gebalanceerd
Automatisch werkende terugslagkleppen	AlMg3
Motorbevestiging	RVS
Vogelgaas	RVS

Werking:

De direct op de waaier-as gemonteerde elektromotor verzorgt de aandrijving van de gegoten aluminium axiaal waaier. De aangezogen lucht wordt (langs de automatisch openende en sluitende terugslagkleppen) horizontaal uitgeblazen.

Bij bedrijfsstilstand worden koudeval en energieverliezen vermeden door de gesloten terugslagkleppen.(indien van toepassing)

Afscherming en vervuiling van buitenaf wordt tegengegaan door het RVS vogelgaasrooster.

S-air International B.V.

Tel: +31 24 373 2 373

Fax: +31 24 373 7 456

E-mail: info@s-air.nl Web: www.s-air.nl www.bovema.nl